

**FEIDER**  
MACHINES



## **TAILLE-HAIE THERMIQUE**

**Modèle: FHT22**

### **GUIDE D'UTILISATION**

**AVERTISSEMENT: Lire la notice avant d'utiliser la machine !**

# SOMMAIRE

<b>1. INSTRUCTIONS DE SECURITE</b>	<b>3</b>
<b>2. VOTRE PRODUIT</b>	<b>7</b>
<b>3. FAIRE LE PLEIN DE CARBURANT</b>	<b>8</b>
<b>4. UTILISATION</b>	<b>9</b>
<b>5. MAINTENANCE &amp; ENTREPOSAGE</b>	<b>12</b>
<b>6. DECLARATION CE DE CONFORMITE</b>	<b>15</b>
<b>7. GARANTIE</b>	<b>16</b>
<b>8. DEFAILLANCE DU PRODUIT</b>	<b>17</b>
<b>9. EXCLUSIONS DE LA GARANTIE</b>	<b>18</b>

# 1. INSTRUCTIONS DE SECURITE

## IMPORTANT

À lire attentivement avant utilisation

À conserver pour de futurs besoins de référence

### 1. Pratiques d'utilisation sûre

#### 1.1 Apprentissage et manipulation

Se familiariser avec le contenu décrit dans la notice d'utilisation avant d'essayer de faire fonctionner l'équipement.

#### 1.2 Mise en service

- a) CE TAILLE-HAIE PEUT CAUSER DES BLESSURES GRAVES. Lire attentivement les instructions relatives au maniement correct du taille-haie, à sa mise en service, son entretien, démarrage et arrêt. Se familiariser avec toutes les commandes et l'utilisation correcte du taille-haie.
- b) Ne jamais autoriser des enfants à se servir du taille-haie.
- c) Faire attention aux lignes électriques.
- d) Éviter de faire fonctionner le taille-haie pendant que des personnes, en particulier des enfants, se trouvent à proximité.
- e) Porter des vêtements appropriés! Ne pas porter de vêtements amples ou de bijoux qui peuvent se coincer dans les parties en mouvement du taille-haie. L'utilisation de gants résistants, de chaussures à semelle antidérapante et de lunettes de sécurité est recommandée.
- f) Faire preuve d'une grande prudence lors de la manipulation des carburants. Ils sont inflammables et les vapeurs sont explosives. Il convient de respecter les points suivants.
- 1) N'utiliser que des conteneurs homologués.
  - 2) Ne jamais retirer le bouchon du réservoir de carburant ou ajouter du carburant en laissant en fonctionnement la source d'alimentation. Laisser refroidir le moteur et les éléments du système d'échappement avant de se réapprovisionner en carburant.
  - 3) Ne pas fumer.
  - 4) Ne jamais se réapprovisionner en carburant dans un local fermé.
  - 5) Ne jamais abriter le taille-haie ou le conteneur de carburant dans un local où se trouve une flamme nue comme celle d'un chauffe-eau.
  - 6) Si l'on renverse du carburant, ne pas essayer de démarrer la source d'alimentation mais éloigner le taille-haie des écoulements accidentels avant de démarrer.
  - 7) Toujours remettre en place le bouchon du réservoir de carburant et bien le resserrer après avoir refait le plein.
  - 8) Si l'on vidange le réservoir de carburant, il convient de le faire à l'extérieur.
- g) Si le mécanisme de coupe heurte un objet ou si le taille-haie démarre en faisant un bruit inhabituel ou en vibrant anormalement, couper la source d'alimentation et arrêter le taille-haie. Débrancher le câble des bougies (débrancher le groupe électrique de l'alimentation) et procéder aux opérations suivantes:
- 1) procéder à une inspection pour déceler un dommage éventuel;
  - 2) vérifier si certains éléments se sont desserrés et les resserrer;
  - 3) réparer les pièces endommagées ou les remplacer par des pièces ayant des spécifications équivalentes.
- h) Mentionner la nécessité de porter une protection auditive.
- i) Mentionner la nécessité de porter une protection oculaire.
- j) Indiquer comment arrêter le taille-haie en cas d'urgence.

### 1.3 Fonctionnement

Fournir des instructions sur la bonne utilisation du taille-haie et une indication précisant qu'il convient de ne pas l'utiliser à d'autres fins, ainsi que les instructions suivantes.

a) Arrêter le moteur avant de:

- 1) nettoyer la machine ou de débarrasser,
- 2) de vérifier, d'entretenir ou de travailler sur le taille-haie,
- 3) d'ajuster la position de travail du dispositif de coupe, et
- 4) de laisser le taille-haie sans surveillance.

b) S'assurer que le taille-haie est correctement placé dans une position de travail définie avant de démarrer le moteur.

c) S'assurer d'avoir toujours une position stable et sûre lors de l'utilisation du taille-haie, en particulier lors de l'utilisation d'un escabeau ou d'une échelle.

d) Ne pas faire fonctionner le taille-haie si le dispositif de coupe est endommagé ou s'il présente une usure excessive.

e) Pour réduire les risques d'incendie, maintenir le moteur et le silencieux exempts de brindilles, de feuilles et d'un excès de graisse.

f) Toujours s'assurer que toutes les poignées et les protecteurs sont montés lorsque la machine est utilisée. Ne jamais essayer d'utiliser un taille-haie incomplet ou ayant subi une modification non autorisée.

g) Lorsque le taille-haie comporte deux poignées, se servir toujours des deux mains pour la faire fonctionner.

h) Toujours être attentif à l'environnement et rester vigilant vis-à-vis des phénomènes dangereux possibles qui peuvent être imperceptibles en raison du bruit émis par le taille-haie.

### 1.4 Maintenance et entreposage

Fournir les instructions suivantes.

a) Lorsque l'on arrête le taille-haie pour effectuer des opérations d'entretien, pour inspecter ou pour l'entreposer, couper la source d'alimentation, débrancher le câble des bougies et s'assurer que toutes les parties mobiles sont à l'arrêt. Laisser refroidir le taille-haie avant d'effectuer toute inspection, réglage, etc.

b) Entreposer le taille-haie en un lieu où la vapeur de carburant n'atteindra pas de flamme nue ou d'étincelle. Toujours laisser refroidir le taille-haie avant de l'entreposer.

c) Lorsque l'on transporte ou entrepose le taille-haie, il faut toujours monter la protection de transport du dispositif de coupe.



- N'utilisez jamais de taille-haie à l'intérieur d'un bâtiment. Votre taille-haie produit des gaz d'échappement toxiques dès le démarrage du moteur. L'utilisation de ce produit peut générer de la poussière, des vapeurs et de la fumée contenant des produits chimiques connus pour leurs effets nocifs sur la santé. Soyez donc prudent lors de l'utilisation de votre machine et protégez-vous correctement. Évitez également de respirer volontairement les gaz d'échappement; Tenez toujours la machine correctement lorsque vous l'utilisez.
- Portez des vêtements de protection adaptés, car des débris peuvent être projetés par la machine. Utilisez un vêtement de travail bien ajusté avec le corps et sans parties flottantes ainsi qu'une protection pour la tête pour les personnes ayant les cheveux longs qui pourraient être pris dans les parties mobiles de l'appareil.

## Explication des symboles



Danger, signal général



Avant utilisation, lire la notice d'instructions



Ne pas exposer à la pluie.



Le symbole CE sticker atteste de la conformité aux normes européennes de sécurité



Utilisez des chaussures anti dérapage de travail et gardez une position assurée sur vos deux jambes. Portez des gants de protection pour toute intervention sur la lame.



Porter une protection auditive



Porter une protection pour la tête



Porter une protection oculaire



Ne pas approcher les mains des lames lorsque l'appareil est en fonctionnement



Portez des vêtements de protection

## **Risques résiduels**

- Même si vous utilisez ce produit conformément à toutes les exigences de sécurité, les risques potentiels de blessures et de dommages demeurent. Les dangers suivants peuvent survenir dans la structure et la conception de ce produit. Soyez toujours vigilant lorsque vous utilisez ce produit, afin que vous puissiez plutôt reconnaître et gérer les risques. Une intervention rapide peut prévenir les blessures graves et les dommages matériels.
- L'émission de vibrations a des conséquences néfastes sur la santé si le produit est utilisé pendant de longues périodes ou s'il n'est pas correctement géré et entretenu.
- Il existe un risque de blessure et de dommages matériels dus aux attaches ou à l'impact soudain d'objets cachés.
- Risque de blessures aux personnes et aux biens causées par des objets volants.
- L'utilisation prolongée de ce produit expose l'opérateur à des vibrations et peut provoquer une maladie dite du « doigt blanc ». Pour réduire le risque, portez des gants et gardez vos mains au chaud. Si l'un des symptômes du « syndrome du doigt blanc » se produit, consultez immédiatement un médecin. Les symptômes du « doigt blanc » comprennent un engourdissement, une perte de sensibilité, des picotements, des picotements et des douleurs, une perte de force, des changements de couleur ou un état de la peau. Ces symptômes apparaissent généralement sur les doigts, les mains ou les poignets. Le risque augmente à basse température
- Inhalation de particules
- Inhalation des gaz d'échappement
- Projections inopinées
- Contact avec des corps étrangers
- Contact avec l'outil en fonctionnement
- Perte auditive en l'absence d'une protection auditive correcte

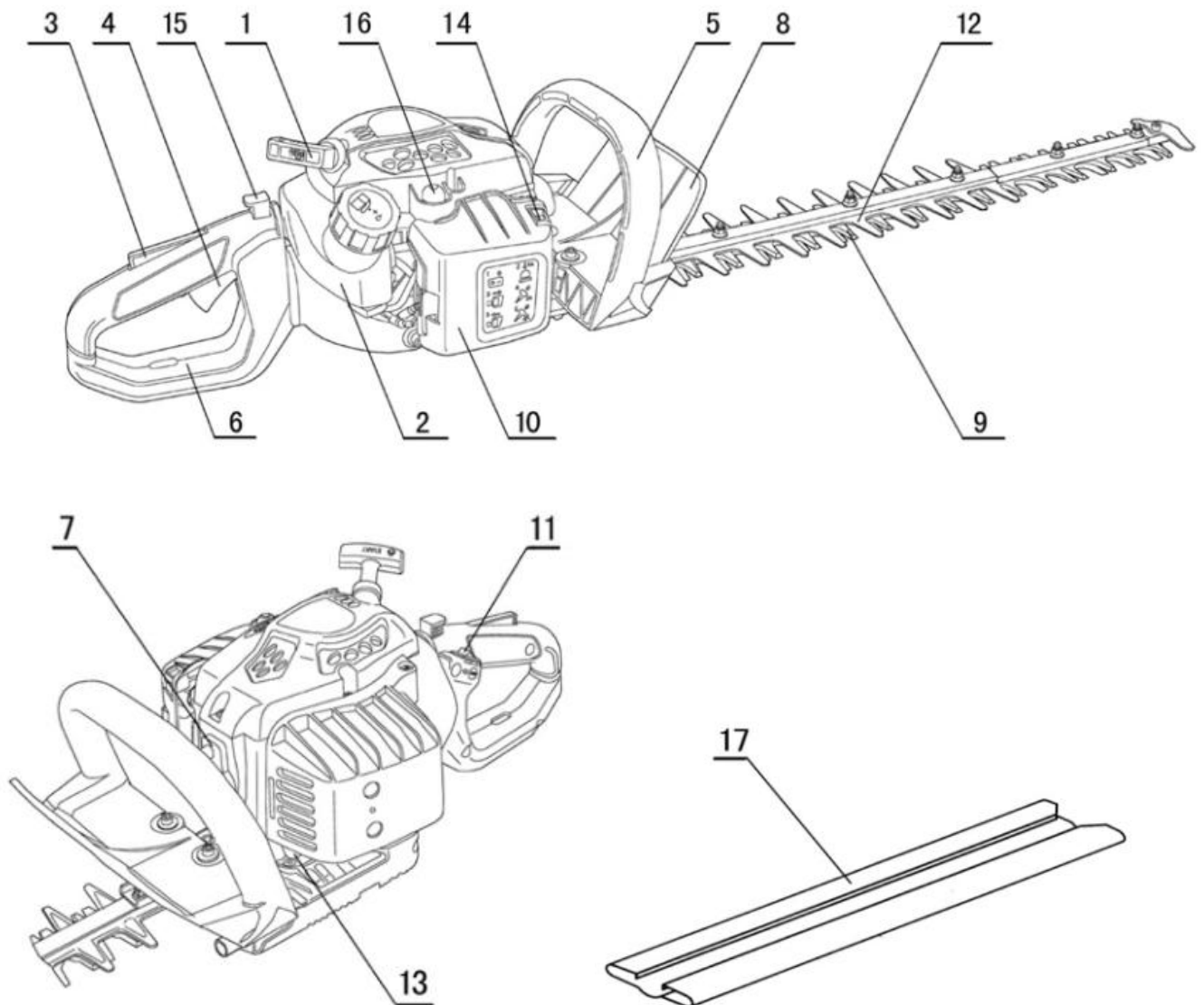
## **Fonction prévue**

Ce produit est uniquement destiné à tailler la haie.

- L'utilisation d'accessoires autres que ceux fournis par le fabricant peut sembler dangereuse.
- Toute utilisation différente de celle recommandée ou toute modification de l'appareil augmente considérablement les risques d'accident. Le fabricant décline toute responsabilité en cas d'incidents résultant d'une utilisation différente de celle recommandée ou en cas de modification du dispositif.
- Cet appareil n'a pas été conçu pour un usage professionnel.

## 2. VOTRE PRODUIT

### a. Description



- |                               |                      |                          |                            |
|-------------------------------|----------------------|--------------------------|----------------------------|
| 1. Cordon du démarreur        | 4. Commande de lame  | 10. Purificateur d'air   | 15. Levier de verrouillage |
| 2. Réservoir de carburant     | 5. Poignée avant     | 11. Interrupteur d'arrêt | 16. Pompe d'amorçage       |
| 3. Commande de l'accélérateur | 6. Poignée arrière   | 12. Dispositif de coupe  | 17. Fourreau de la lame    |
|                               | 7. Bougie d'allumage | 13. Boîtier d'engrenage  | 18. Sac des outils         |
|                               | 8. Protecteur avant  | 14. Levier de démarrage  |                            |
|                               | 9. Lame de coupe     |                          |                            |

## b. Données techniques

Déplacement	21,7cm <sup>3</sup>
Vitesse maximale	11000 min <sup>-1</sup>
Puissance maximale	0,65 kW/8000 min <sup>-1</sup>
Huile synthétique / Essence	2,5% (1:40)
Type d'essence	Sans plomb 95 RON
Capacité du réservoir	230 ml
Longueur de coupe	550 mm
Largeur des dents	28 mm
Poids	4,8 kg
Niveau de pression acoustique	L <sub>pA</sub> =85,5dB(A) K = 3 dB(A)
Niveau de puissance acoustique	L <sub>wA</sub> =99,5dB(A) K = 3,0dB(A)
Niveau de bruit garanti	L <sub>wA</sub> : 103dB(A)
Niveau de vibration sur les poignées	Poignée arrière 7,672 m/s <sup>2</sup> (K = 1,5 m/s <sup>2</sup> ) Poignée avant 5,348 m/s <sup>2</sup> (K = 1,5 m/s <sup>2</sup> )

## 3. FAIRE LE PLEIN DE CARBURANT

### a. Precautions de base

- Faites toujours preuve d'une extrême prudence lors de la manipulation du carburant ! Le carburant est hautement inflammable.
- Ne remplissez pas l'outil de carburant si les composants du système d'alimentation en carburant sont endommagés ou fuient.
- Ne tentez jamais de ravitailler le moteur pendant qu'il tourne ou qu'il est encore chaud, laissez-le refroidir avant de faire le plein.
- Ne fumez jamais et n'allumez jamais de feu à proximité de l'outil ou des combustibles.
- Toujours transporter et stocker les carburants dans un conteneur approuvé.
- N'utilisez pas d'essence contenant de l'éthanol ou du méthanol car cela pourrait endommager les conduits de carburant et d'autres pièces.
- Mélangez seulement assez de carburant pour vos besoins immédiats.
- N'utilisez jamais un mélange datant de plus de 30 jours.

### b. Melange (Fig.1)

Réaliser le mélange avec du 95 RON sans plomb ajouté avec de l'huile synthétique spéciale 2 temps dans la proportion de 2,5% (1:40).

Exemple:

- Pour 1 L d'essence pour ajouter 25ml d'huile synthétique
- 2 L d'essence pour ajouter 50ml d'huile synthétique
- 3 L d'essence pour ajouter 75ml d'huile synthétique... etc.

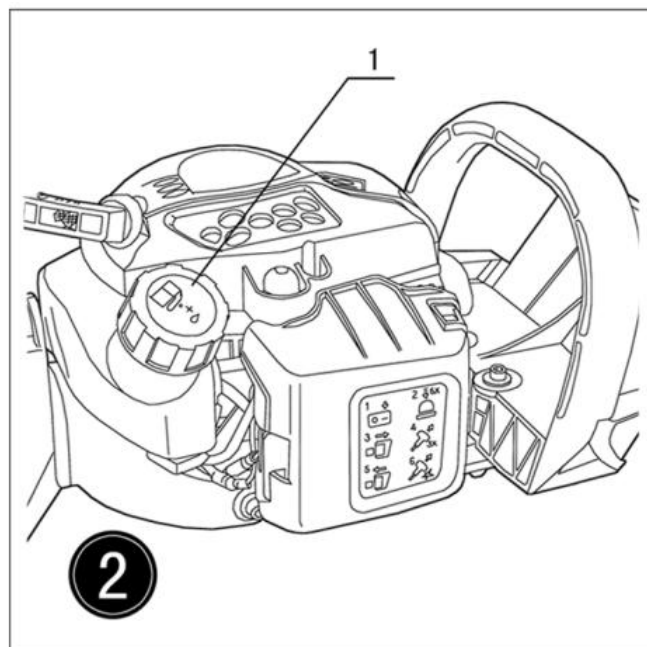
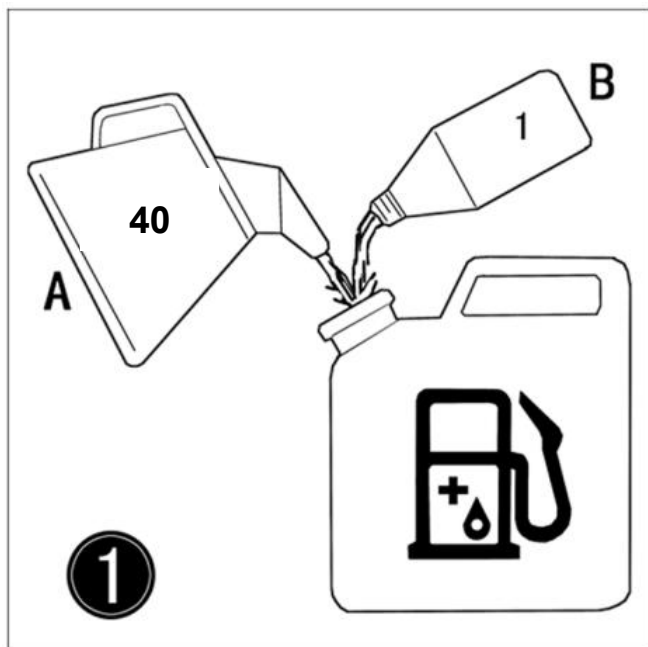
Mélangez vigoureusement le carburant et l'huile dans le récipient fourni. Ne mélangez pas directement dans le réservoir de carburant de l'outil.



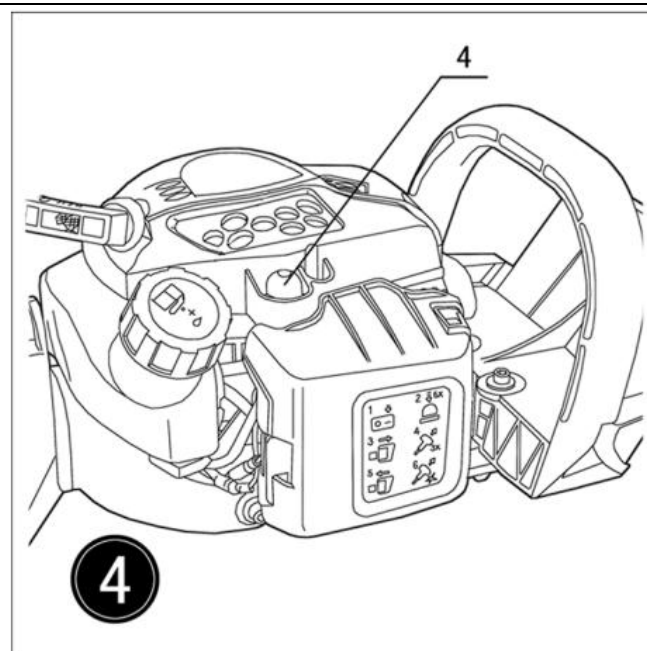
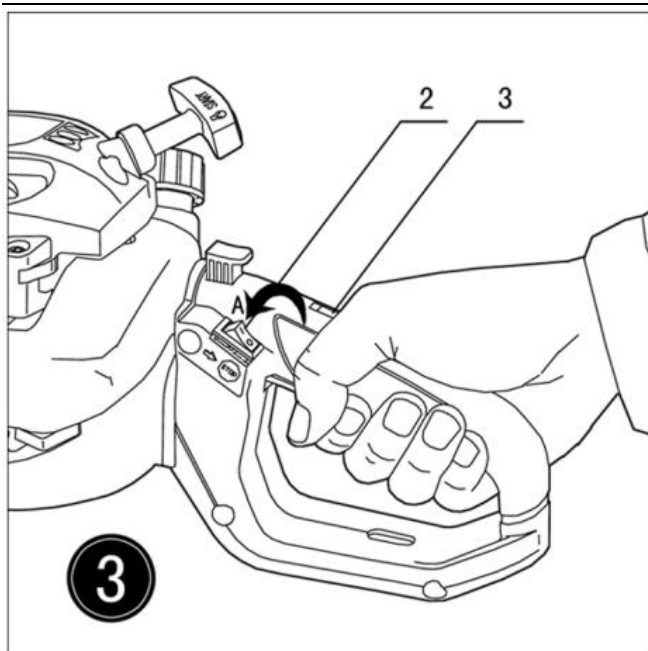
**Attention : N'utilisez pas un pourcentage différent de celui recommandé par le fabricant et n'utilisez jamais d'essence pure.**

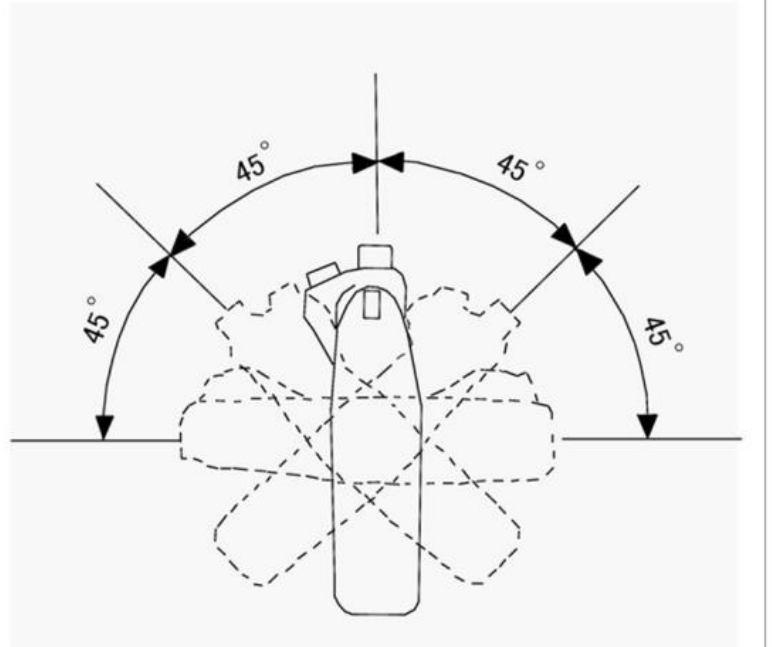
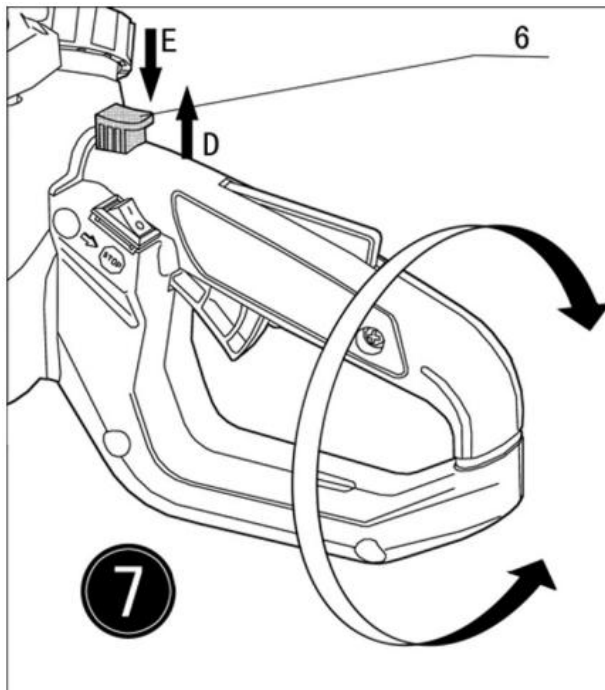
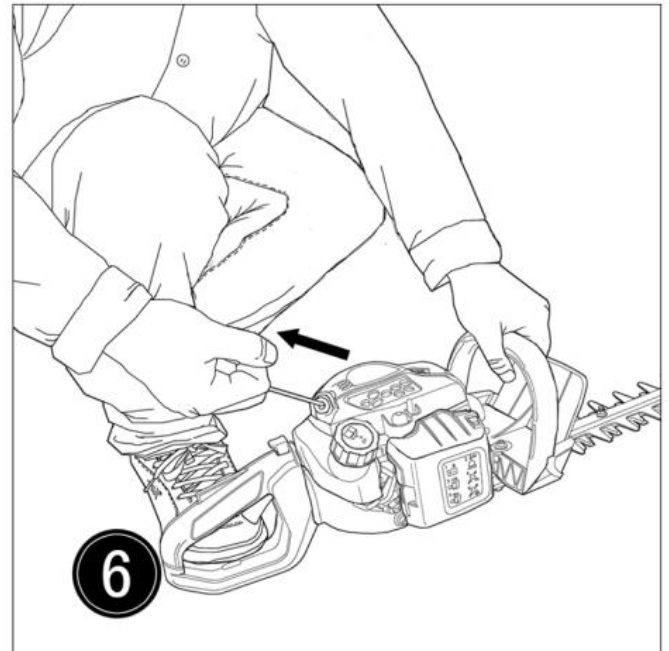
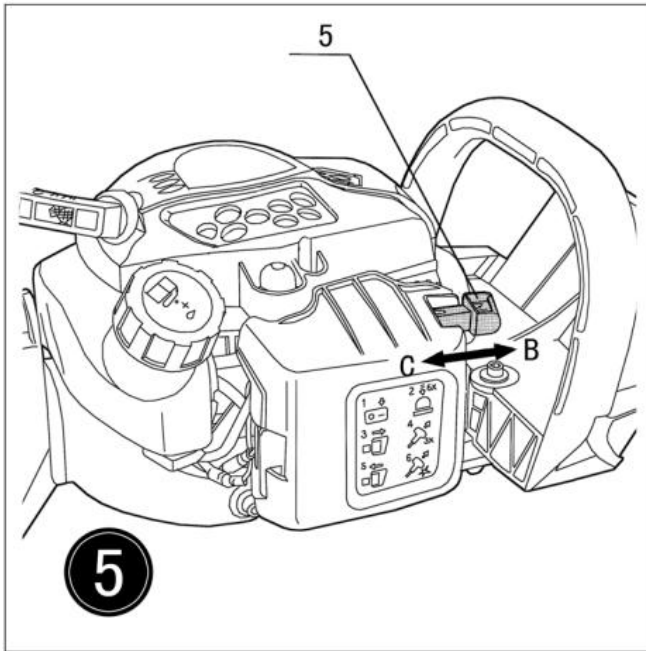
**c. Plein de carburant (Fig.2)**

- Dévissez le bouchon de carburant du réservoir de carburant et versez le mélange à l'aide d'un entonnoir (attention à ne pas porter de vêtements synthétiques au moment de cette opération afin de ne pas risquer qu'un arc électrique puisse provoquer une explosion dangereuse.).
- Essuyez le réservoir et le moteur de toute trace d'essence possible.
- Fermez le réservoir de carburant avec son bouchon.



## 4. UTILISATION





Utilisez cet appareil uniquement lorsque vous êtes absolument sûr de bien contrôler toutes ses fonctions. En cas de doute, relisez ce manuel ou informez-vous auprès d'une personne qualifiée et/ou de votre détaillant. Assurez-vous de pouvoir éteindre facilement le moteur avec le bouton STOP de la poignée.

**a. Avant la coupe**

- Assurez-vous que l'outil est correctement assemblé.
- Inspecter la zone de travail. Enlevez tout matériau ou objet susceptible d'endommager l'outil ou de causer des accidents.
- N'oubliez pas que vous devez porter un équipement de protection complet et tenir les spectateurs à l'écart de la zone de travail.
- Faites attention à avoir une bonne marche et un bon équilibre. Tenez fermement l'outil à deux mains et maintenez-le à une distance idéale de votre corps.

**b. Démarrage**

**ATTENTION : Avant de commencer, assurez-vous que l'accessoire de coupe ne soit en contact avec aucune surface.**

- Réglez l'interrupteur d'arrêt (2) sur la position ON (A). (Fig.3) Pousser la pompe d'amorçage 4) plusieurs fois pour que le carburant circule dans la pompe ou le tuyau de retour (Fig.4)
- Régler le levier de démarrage (5) en position FERMÉE (B) (Fig.5)
- Tirez rapidement sur le cordon du démarreur en prenant soin de tenir fermement la poignée (Fig.6)
- Lorsque vous entendez le moteur démarrer, remettez le levier de démarrage en position RUN (ouvert) (C) puis tirez le cordon du démarreur à nouveau avec vigueur.

**REMARQUE: Si le moteur ne démarre pas après les procédures ci-dessous, laissez-le refroidir environ 2-3 minutes pour le réchauffer avant de le démarrer à nouveau.**

### c. Techniques de coupe

- Placez une main sur la poignée arrière de manière à appuyer sur le levier de sécurité et l'autre main sur la poignée avant. Accélérez le moteur tout en appuyant sur le levier d'accélérateur de la poignée.
- Maintenez le régime du moteur afin de profiter de la meilleure puissance de coupe disponible.
- Arrêtez immédiatement le moteur avec le bouton STOP si vous heurtez une pierre ou une branche trop grosse. Contrôlez l'état de la lame après tout incident similaire. Arrêtez de travailler en cas de doute.
- Soyez toujours vigilant et bien assuré sur vos deux jambes lorsque vous utilisez le taille-haie et plus particulièrement sur des terrains difficiles, en pente ou positionnés sur une balance.
- Il est recommandé de couper les haies trapézoïdales pour éviter que les branches inférieures ne soient dénudées. Cela correspond à la croissance naturelle des plantes et les haies peuvent être potentiellement prospères. La coupe réduit les nouvelles pousses annuelles, il faut donc envisager une ramification dense et une bonne protection de la vue.
- Coupez d'abord les bords d'une haie. Déplacez le taille-haie pour couper la partie qui pousse beaucoup de bas en haut. Si vous coupez de haut en bas, les branches les plus minces se déplacent vers l'extérieur; Des endroits étroits ou des trous peuvent se former.
- Coupez le haut de la haie, comme un toit ou une forme ronde.
- Couper les plants dans la forme désirée. La tige principale doit être intacte et rester jusqu'à ce que la haie atteigne l'élévation proposée. Toutes les autres pousses doivent être coupées de moitié.

### NOTE

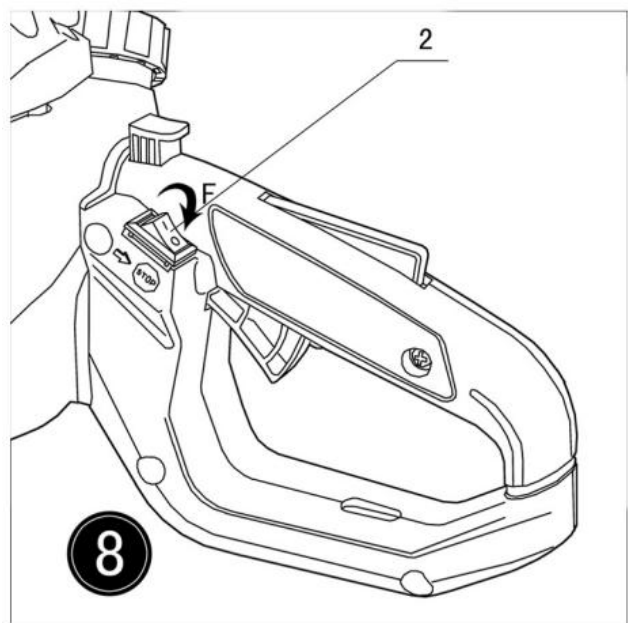
- Poignée amovible multi-positions (Fig.7) La poignée de commande arrière tourne de 90 degrés pour une utilisation confortable tout en s'adaptant à une variété d'angles de coupe. La poignée permet cinq positions de verrouillage différentes. Avant d'essayer de régler la poignée arrière, assurez-vous que la machine est au ralenti ou que le moteur est arrêté.
- La commande de lame ne peut pas être enclenchée si la poignée n'est pas fixée (le levier de verrouillage est enfoncé). Pour faire pivoter la poignée; Poussez le levier de verrouillage (6) permettant à la poignée de tourner. Faites pivoter la poignée en position de verrouillage souhaitée de 0°, 45° ou 90° et relâchez le levier de verrouillage (6) pour verrouiller la poignée en place.
- D: FERMETURE
- E: OUVERTURE

### d. Arrêt du moteur (Fig.8)

Diminuer le régime moteur et pousser l'interrupteur d'arrêt en position d'arrêt (F)

### NOTE

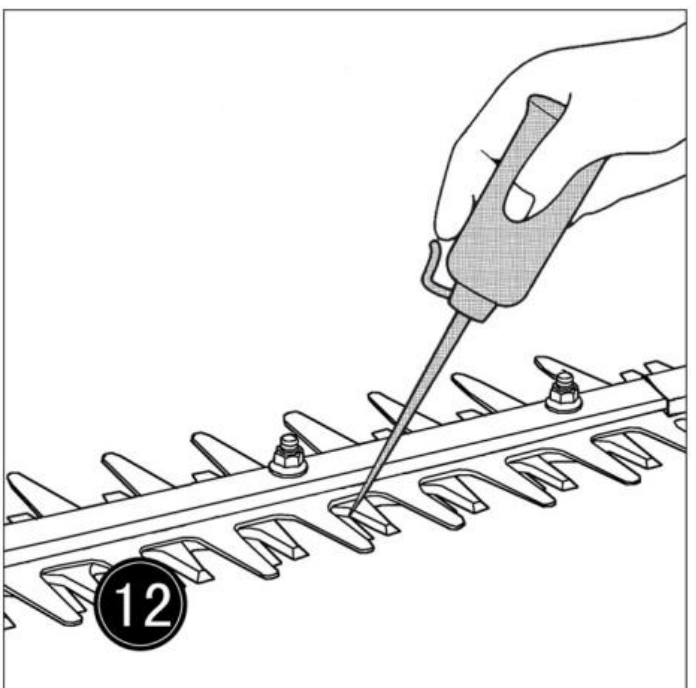
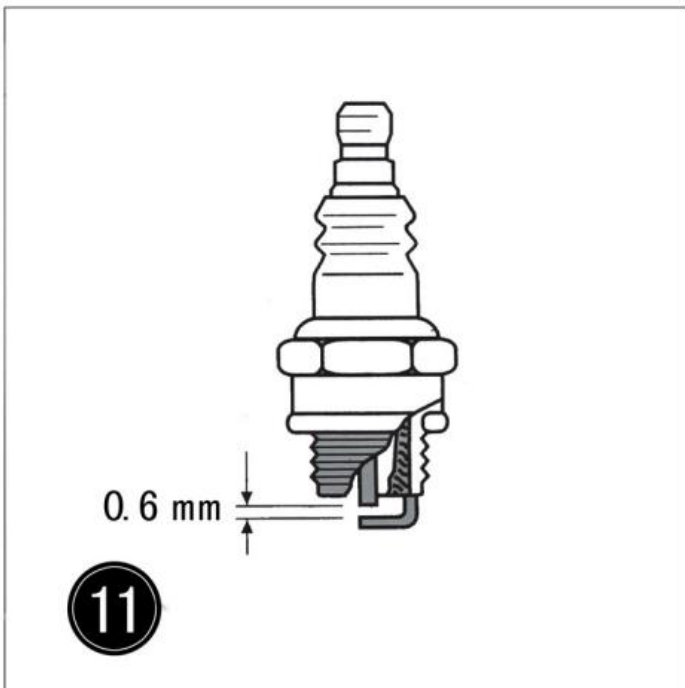
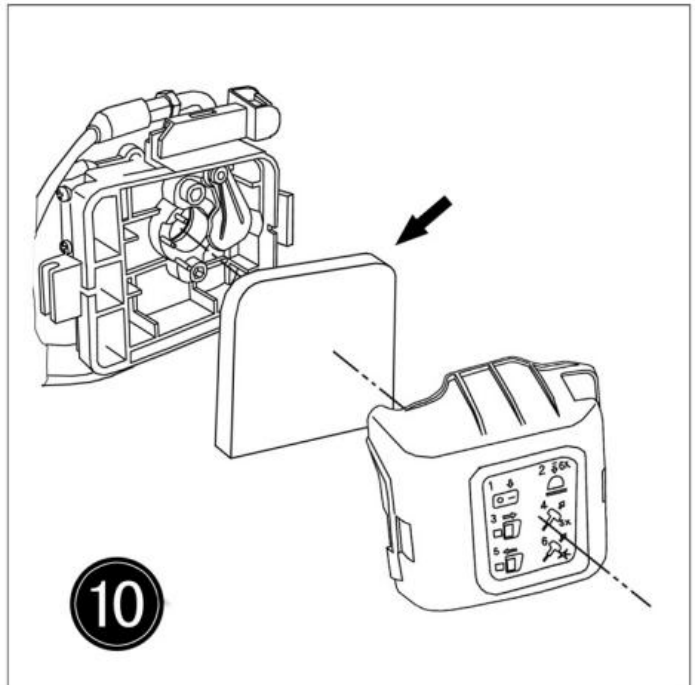
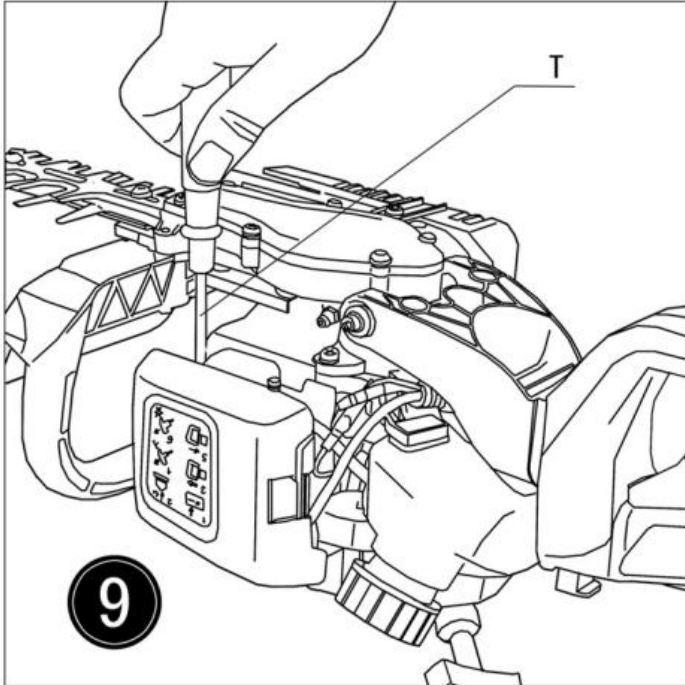
- Si le moteur ne s'arrête pas, il peut être forcé de s'arrêter en mettant le levier de démarrage en position de blocage
- Avant de redémarrer le moteur, demandez conseil à un centre de réparation agréé.

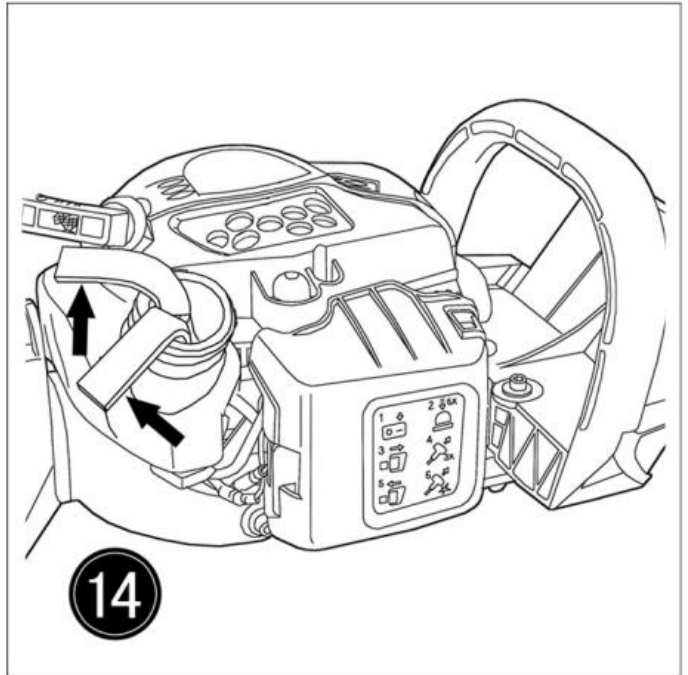
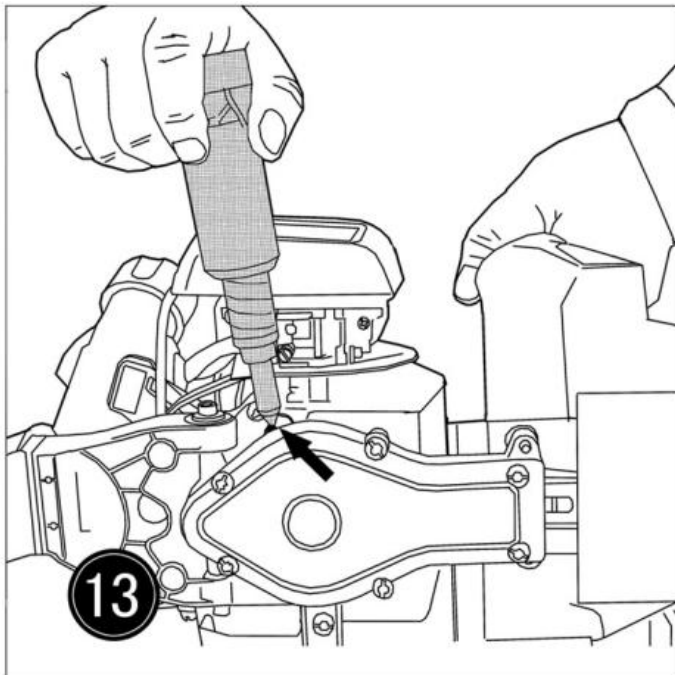


## 5. MAINTENANCE ET ENTREPOSAGE

Avant toute opération de maintenance sur l'appareil, éteignez le moteur avec le bouton STOP et retirez le capuchon de protection de la bougie.

Quand vous nettoyez, n'utilisez pas de détergents ou de solvants susceptibles de rayer l'appareil





#### a. Après chaque utilisation

- Nettoyez le corps de l'outil à l'aide d'un chiffon doux.
- Nettoyez toutes les prises d'air et les pièces mobiles avec une brosse. Utilisez des gants de protection pendant cette opération.
- Vérifiez toutes les pièces de l'outil (propreté, usure, dommages, etc.). Si vous remarquez des dommages, de l'usure ou un dysfonctionnement, n'utilisez pas l'outil et apportez-le à un service qualifié pour inspection et réparation.
- Huiler régulièrement la lame. Utilisez uniquement des huiles biodégradables.

#### b. Réglage du carburateur (Fig.9)

##### **AVERTISSEMENT !**

- L'accessoire de coupe peut tourner pendant les réglages du carburateur.
- Ne démarrez jamais le moteur sans le couvercle du nettoyeur complet. Sinon, l'embrayage peut se desserrer et causer des blessures corporelles.
- Dans le carburateur, le carburant est mélangé à de l'air. Lorsque le moteur est testé en usine, le carburateur est réglé. Un ajustement supplémentaire peut être nécessaire, en fonction du climat et de l'altitude. Le carburateur a une possibilité de réglage: T = vis de réglage de la vitesse de ralenti.
- Réglage de la vitesse de ralenti (T)

Vérifiez que le filtre à air est propre, lorsque la vitesse de ralenti est correcte, l'accessoire de coupe ne tourne pas.

Un réglage est nécessaire, fermez (dans le sens des aiguilles d'une montre) la vis en T, avec le moteur en marche, jusqu'à ce que l'accessoire de coupe commence à tourner. Ouvrez (dans le sens inverse des aiguilles d'une montre) la vis jusqu'à ce que l'accessoire de coupe s'arrête et que vous ayez atteint le régime de ralenti correct lorsque le moteur tourne correctement dans toutes les positions, bien en dessous du régime lorsque l'accessoire de coupe commence à tourner. Si l'accessoire de coupe tourne toujours après le réglage de la vitesse de ralenti, contactez le concessionnaire.

#### c. Filtre à air (Fig.10)

Le filtre à air doit être nettoyé de la poussière et de la saleté afin d'éviter :

- Dysfonctionnements du carburateur.
- Problèmes de démarrage.
- Réduction de la puissance du moteur.
- Usure inutile des pièces du moteur.
- Consommation anormale de carburant.
- Nettoyez le filtre à air quotidiennement ou plus souvent si vous travaillez dans des zones exceptionnellement poussiéreuses.

##### **Nettoyage du filtre à air**

Retirez le couvercle du nettoyeur et le filtre. Rincez-le dans de la mousse de savon tiède. Vérifiez que le filtre est sec avant de le remonter. Un filtre à air utilisé depuis un certain temps ne peut pas être nettoyé complètement. Par conséquent, il doit régulièrement être remplacé par un nouveau. Un filtre endommagé doit toujours être remplacé.

## NOTE

Saturez l'élément dans de l'huile à 2 cycles ou l'équivalent. Pressez l'élément pour répartir complètement l'huile et éliminer tout excès d'huile.

### **d. Bougie d'allumage (Fig.11)**

L'état de la bougie d'allumage est influencé par:

- Un réglage incorrect du carburateur.
- Mauvais mélange de carburant (trop d'huile dans l'essence).
- Un filtre à air sale
- Conditions de fonctionnement difficiles (comme le froid)

Ces facteurs provoquent des dépôts sur les électrodes de la bougie d'allumage, ce qui peut entraîner un dysfonctionnement et des difficultés de démarrage. Si le moteur est peu puissant, difficile à démarrer ou fonctionne mal au ralenti, vérifiez toujours d'abord la bougie d'allumage. Si la bougie d'allumage est sale, nettoyez-la et vérifiez l'espace de l'électrode. Réajustez si nécessaire. L'écart correct est de 0,6 mm.

La bougie d'allumage doit être remplacée après environ 100 heures de fonctionnement ou plus tôt si les électrodes sont gravement érodées.

## NOTE

Dans certaines régions, la législation locale exige l'utilisation d'une bougie d'allumage à résistance pour supprimer les signaux d'allumage. Cette machine étant à l'origine équipée d'une bougie d'allumage à résistance, utilisez le même type de bougie d'allumage pour le remplacement.

### **e. Lubrification de la lame (Fig.12)**

Pendant la taille, la sève adhérent au bord de la lame augmentera la charge. Utilisez de l'huile de machine (ou de l'huile de vélo ou similaire) pour lubrifier la lame et essuyez la lame avec un chiffon. Pour éviter que la lame ne rouille, assurez-vous de lubrifier la lame après utilisation et lorsqu'elle ne sera pas utilisée pendant une période prolongée avant de la placer dans le fourreau de la lame.

### **f. Boîtier d'engrenage (Fig.13)**

Appliquez une graisse à base de lithium de bonne qualité à travers le raccord de graisse jusqu'à ce qu'une petite quantité sorte entre les lames de coupe et le carter d'engrenage. Lubrifiez la graisse du raccord de graisse (indiquée par une flèche) à côté du boîtier d'engrenage à l'aide d'un pistolet à graisse à cartouche disponible dans le commerce.

### **g. Filtre à carburant (Fig.14)**

Retirez le filtre à carburant du réservoir de carburant et lavez-le soigneusement au solvant. Après cela, poussez complètement le filtre dans le réservoir.

### **h. Stockage**

- Vider complètement le réservoir dès que le mélange est plus ancien que trente jours ou faire fonctionner le moteur jusqu'à épuisement du carburant.
- Dans ce second cas, vider les résidus d'essence situés au fond du réservoir.
- Laissez refroidir le moteur et démontez la bougie d'allumage.
- Rangez le taille-haie dans un endroit sec.
- Placez le fourreau de la lame sur la lame lors du transport et du stockage afin d'éviter les accidents et les blessures.
- L'outil doit être rangé hors de la portée des enfants.

## 6. DECLARATION CE DE CONFORMITE



**BUILDER SAS**

**32, rue Aristide Bergès - ZI 31270 Cugnaux - France**, déclare que,  
Produit: **Taille-haie thermique**

Modèle: FHT22

Numéro de série: 20230603485-20230603784

est conforme aux exigences essentielles et aux autres dispositions pertinentes des Directives, basées sur l'application de normes européennes harmonisées. Toute modification non autorisée de l'appareil annule cette déclaration.

### **Directives Européennes**

Directive Machine 2006/42/CE

Directive CEM 2014/30/UE

Directive Emission 2016/1628/UE & 2017/656/UE

Numéro UE de type: e9\*2016/1628\*2016/1628SHA1/P\*1142\*00

### **Normes Européennes harmonisées**

EN ISO 10517: 2019

EN ISO 14982: 2009

Cugnaux, 26/05/2023

Philippe MARIE / PDG

Responsable du dossier technique: M. Olivier Patriarca

Cette déclaration CE de conformité est établie sous la seule responsabilité du fabricant

## 7. GARANTIE



### GARANTIE

Le fabricant garantit le produit contre les défauts de matériel et de main-d'œuvre pour une période de 2 ans à compter de la date d'achat originelle. La garantie s'applique si le produit est à usage domestique. La garantie ne s'étend pas pour des pannes dues à l'usure et aux dommages normaux.

Le fabricant accepte de remplacer les pièces classées comme défectueuses par le distributeur désigné. Le fabricant n'accepte pas la responsabilité du remplacement de la machine, toute ou partie, et / ou des dommages s'ensuivant.

#### La garantie ne couvre pas les pannes dues :

- à la maintenance insuffisante.
- au montage, réglage ou opérations anormales du produit.
- aux pièces sujettes à l'usure normale.

#### La garantie ne s'étend pas :

- aux coûts d'expédition et d'emballage.
- à l'utilisation de l'outil dans un but autre que celui pour lequel il a été conçu.
- à l'usage et maintenance de la machine de manière non décrite dans le manuel d'utilisateur.

De par notre politique d'amélioration continue du produit, nous nous réservons le droit d'altérer ou de modifier les caractéristiques sans préavis. En conséquence, le produit peut être différent des informations contenues ci-dessus, mais une modification sera entreprise sans préavis si elle est reconnue comme une amélioration de la caractéristique précédente.

### LIRE ATTENTIVEMENT LE MANUEL AVANT D'UTILISER LA MACHINE.

En commandant des pièces détachées, veuillez indiquer le numéro ou le code de la pièce, vous pouvez trouver cela dans la liste de pièces détachées dans ce manuel. Gardez le reçu d'achat ; sans lui, la garantie est invalide. Afin de vous aider avec votre produit, nous vous invitons à nous contacter par téléphone ou via notre site internet :

- **+33 (0)9.70.75.30.30**
- **<https://services.swap-europe.com/contact>**

Vous devez créer un « ticket » via leur plateforme.

- Inscrivez-vous ou créez votre compte.
- Indiquez la référence de l'outil.
- Choisissez l'objet de votre demande.
- Expliquez votre problème.
- Joignez ces fichiers : la facture ou le reçu de caisse, la photo de la plaque d'identification (numéro de série), la photo de la pièce dont vous avez besoin (par exemple : broches de la fiche de transformateur qui sont cassées).





## 8. PANNE PRODUIT

### QUE FAIRE SI MA MACHINE TOMBE EN PANNE?

#### Si vous avez acheté votre produit en magasin :

- a) Videz le réservoir d'essence si votre produit en a un.
- b) Veillez à ce que votre machine soit complète ( accessoires fournis ) et propre ! Si ce n'est pas le cas le réparateur refusera la machine.

Se présenter au magasin avec la machine complète avec le ticket de caisse ou facture.

#### Si vous avez acheté votre produit sur un site internet :

- a) Videz le réservoir d'essence si votre produit en a un.
- b) Veillez à ce que votre machine soit complète ( accessoires fournis ) et propre ! Si ce n'est pas le cas le réparateur refusera la machine.

c) Créez un dossier SAV SWAP-Europe (ticket ) sur le site : <https://services.swap-europe.com>  
Au moment de faire la demande sur SWAP-Europe, vous devez joindre la facture et la photo de la plaque signalétique.

d) Contactez la station de réparation pour s'assurer de ses disponibilités, avant de déposer la machine.

Se présenter en station de réparation avec la machine complète emballée, accompagnée de la facture d'achat et de la fiche de prise en charge station téléchargeable une fois la demande SAV effectuée sur le site SWAP-Europe

Pour les machines présentant une panne de moteurs constructeurs BRIGGS & STRATTON, HONDA et RATO veuillez vous référer à la notice.

Les réparations seront faites par les motoristes agréés de ces constructeurs, voir leur site :

- <http://www.briggsandstratton.com/eu/fr>
- <http://www.honda-engines-eu.com/fr/service-network-page;jsessionid=5EE8456CF39CD572AA2AEEDFD290CDAE>
- <https://www.rato-europe.com/it/service-network>

**Veillez conserver votre emballage d'origine pour permettre les retours SAV ou emballer votre machine avec un carton similaire aux mêmes dimensions.**

**Pour toute question concernant notre SAV vous pouvez faire une demande sur notre site <https://services.swap-europe.com>**

**Notre hotline reste à votre écoute au +33 (9) 70 75 30 30.**



# 9. EXCLUSIONS DE GARANTIE

## LA GARANTIE NE COUVRE PAS :

- La mise en route et les réglages du produit.
- Les dommages consécutifs à une usure normale du produit.
- Les dommages consécutifs à une utilisation non conforme du produit.
- Les dommages résultants d'un montage ou d'une mise en route non conforme au manuel d'utilisation.
- Les pannes liées à la carburation au-delà de 90 jours et à l'encrassement des carburateurs.
- Les actes d'entretiens périodiques et standards.
- Les actes de modification et de démontage qui annulent directement la garantie.
- Les produits dont le marquage original d'authentification (marque, numéro de série) ont été dégradés, altérés ou retirés.
- Le remplacement des consommables.
- L'utilisation des pièces qui ne sont pas d'origine.
- La casse des pièces consécutive à des chocs ou projections.
- Les pannes des accessoires.
- Les défauts et leurs conséquences liés à toute cause extérieure.
- La perte d'éléments et la perte due à un vissage insuffisant.
- Les éléments de coupe et tout dommage lié au desserrage des pièces.
- Une surcharge ou surchauffe.
- Une mauvaise qualité de l'alimentation : tension défectueuse, erreur de voltage, etc.
- Les dommages consécutifs à la privation de jouissance du produit pendant le temps nécessaire aux réparations et plus généralement les frais d'immobilisation du produit.
- Les frais de contre-expertise établis par un tiers suite à un devis par une station de réparation SWAP-Europe
- L'utilisation d'un produit qui présenterait un défaut ou une casse constaté(e) et qui n'aurait pas fait l'objet d'un signalement immédiat et/ou d'une réparation auprès des services de SWAP-Europe.
- Les détériorations liées aux transports et au stockage\*.
- Les lanceurs au-delà de 90 jours.
- Huile, essence, graisse.
- Les dommages liés à l'utilisation de carburants ou lubrifiants non conformes.

\* Conformément à la législation du transport les détériorations liées aux transports doivent être déclarées aux transporteurs dans les 48 heures maximum après constat par lettre recommandée avec accusé de réception.

Ce document est un complément de votre notice, liste non exhaustive.

**Attention :** toute commande doit être vérifiée en présence du livreur. En cas de refus de celui-ci vous devez simplement refuser la livraison et notifier votre refus.

**Rappel :** Les réserves n'excluent pas la notification par courrier recommandé A/R dans les 72h.

### Information :

Les appareils thermiques doivent être hivernés à chaque saison (service disponible sur le site SWAP-Europe)  
Les batteries doivent être chargées avant d'être stockées.



# FEIDER

## MACHINES



BUILDER SAS  
32, rue Aristide Bergès - ZI 31270 Cugnaux – France  
Fabrique en Chine en 2023